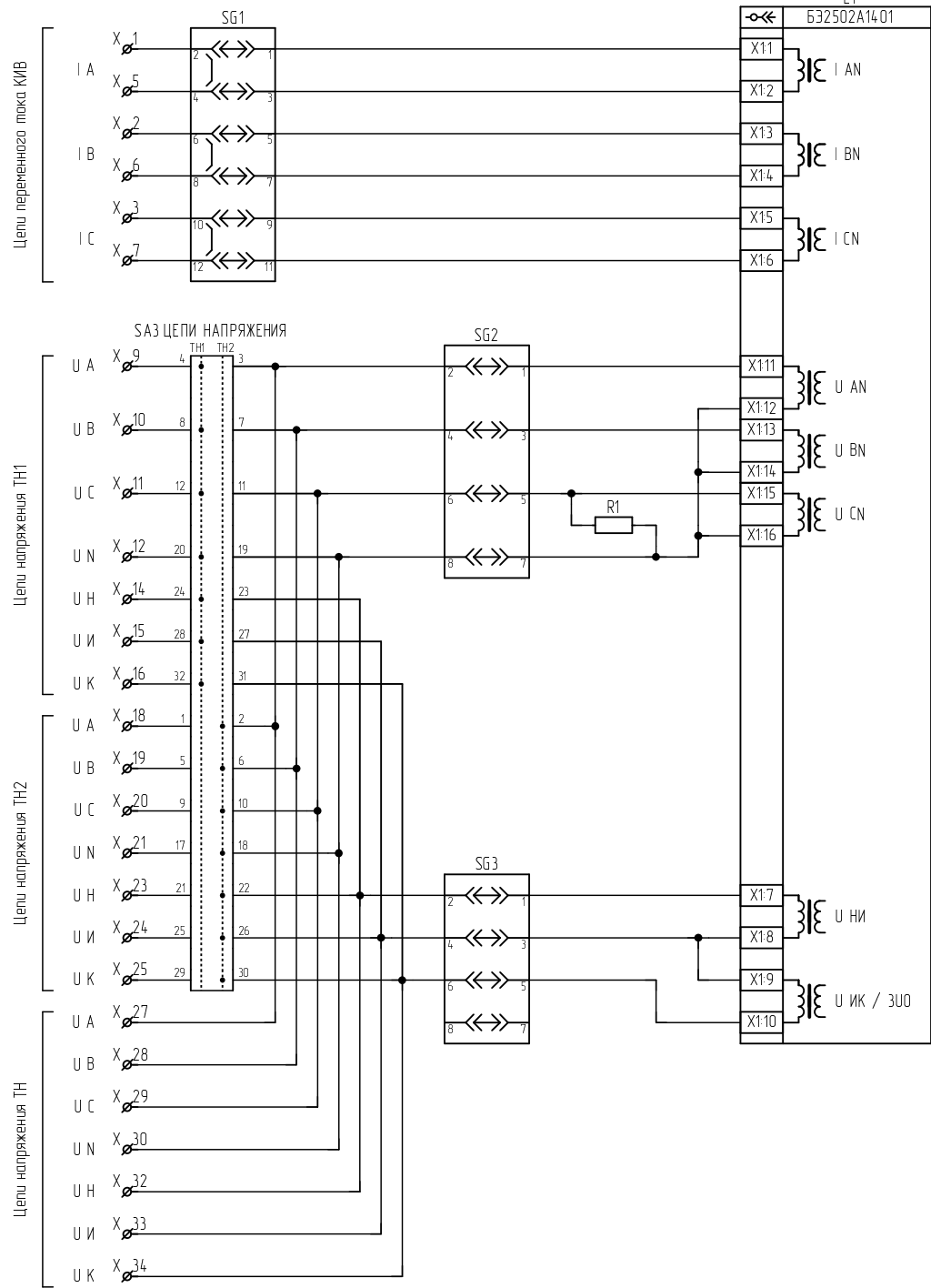


ЭКРА.656453.577 ЭЗ/№ \_\_\_\_\_

Цепи переменного тока и напряжения



Перв. примен. ЭКРА.656453.577

Справ. №

Подл. и дата

Изм.	Лист	№ документа	Подл.	Дата
Разраб		Исаев	<i>[Signature]</i>	06.04.2018
Пров		Петров	<i>[Signature]</i>	06.04.2018
Т.контр		-		
Н.контр		Курочкина	<i>[Signature]</i>	
Утв		Щуров	<i>[Signature]</i>	

Типовое исполнение

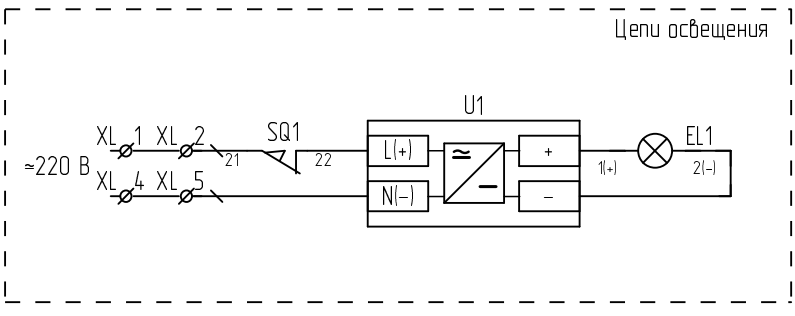
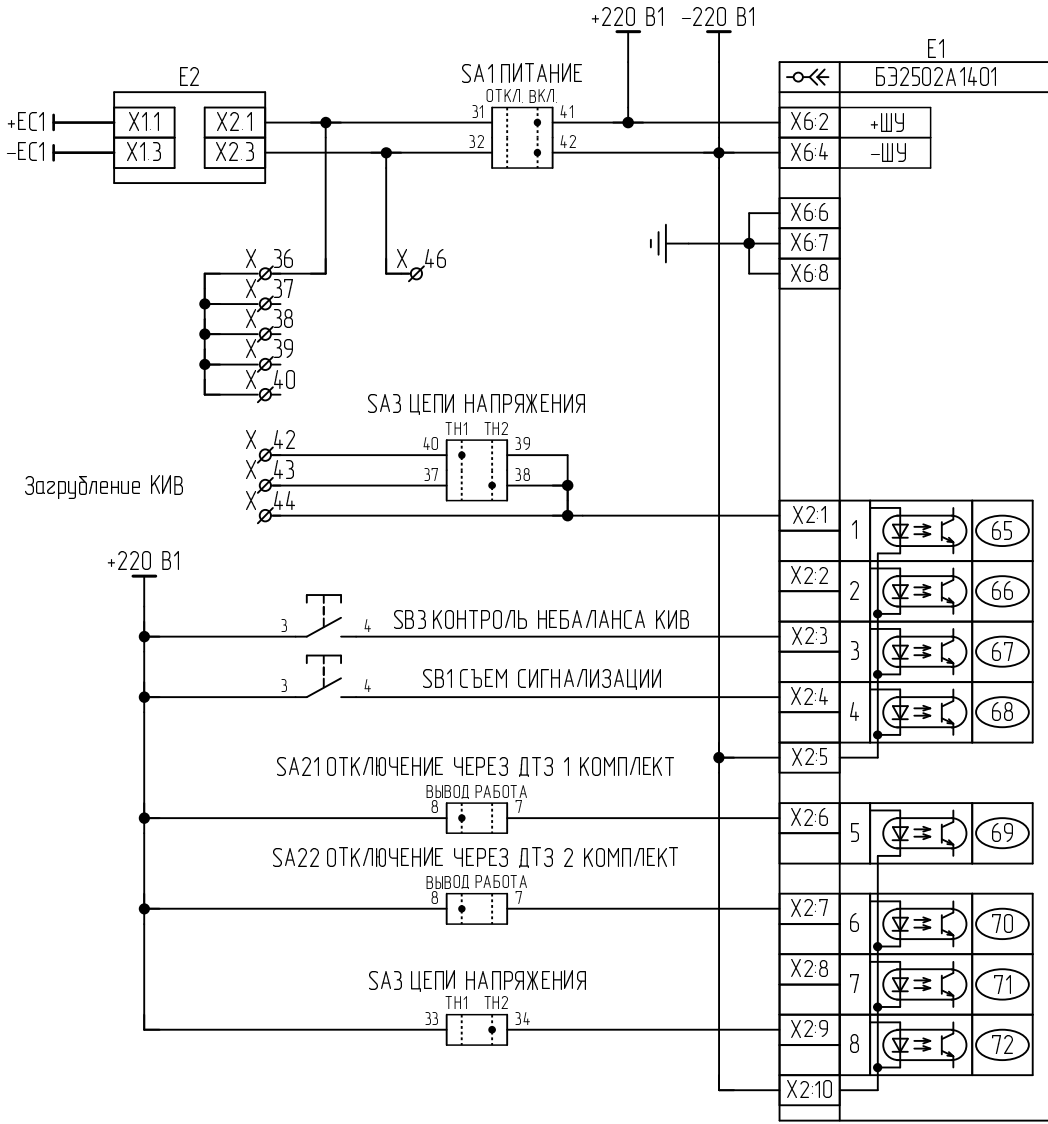
ЭКРА.656453.577 ЭЗ/№ \_\_\_\_\_

Шкаф типа ШЭ2607 141

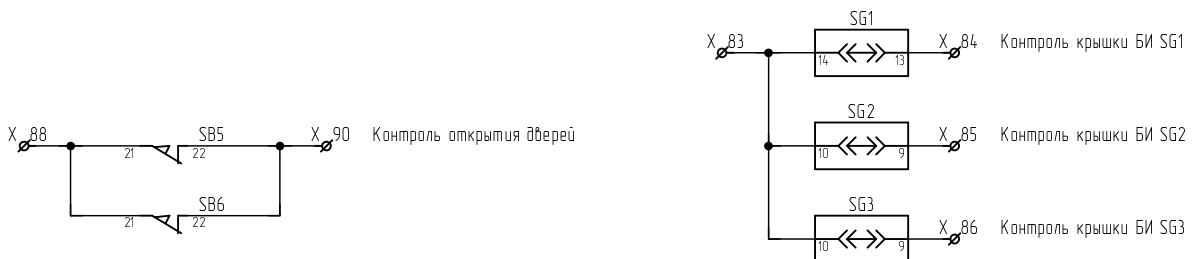
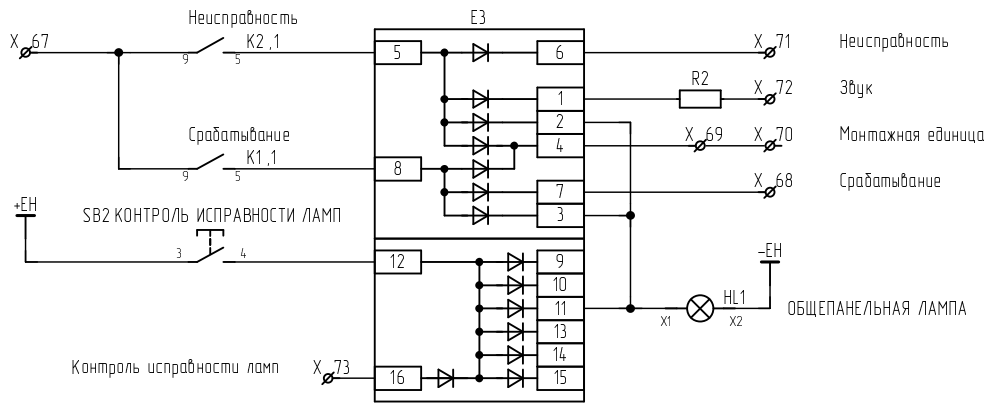
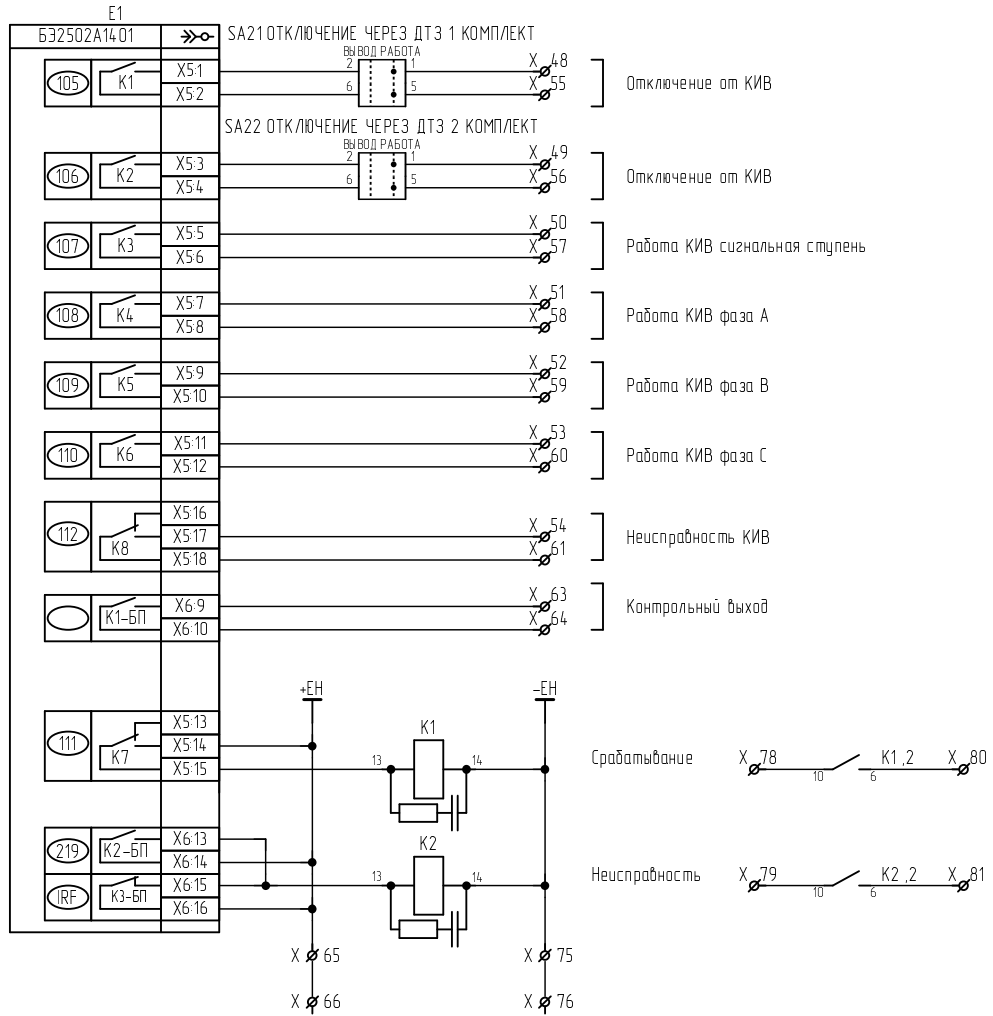
Схема электрическая принципиальная

Лист	Масса	Масштаб
A	—	—
Лист	1	Листов 4

ООО НПП "ЭКРА"



Изм.	Лист	№ докум.	Подп.	Дата



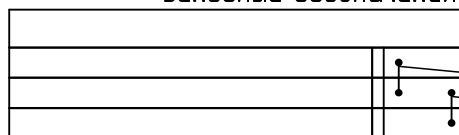
Подп. и дата	
Инд. № дубл.	
Взам. инв. №	
Подп. и дата	
Инд. № подл.	

Изм.	Лист	№ докум.	Подп.	Дата

## Левый клеммник внутренний

Цепь		Цепь		Цепь	
<b>Цепи переменного тока КИВ</b>		Загружение КИВ (общ.)	· 44 ·		· 87 ·
Цепи переменного тока КИВ I A	· 1 ·		· 45 ·	Контроль открытия дверей	· 88 ·
Цепи переменного тока КИВ I B	· 2 ·	-ЕС1(фильтрованное)	· 46 ·		· 89 ·
Цепи переменного тока КИВ I C	· 3 ·		· 47 ·	Контроль открытия дверей	· 90 ·
	· 4 ·	<b>Цепи выходные</b>			· 91 ·
Цепи переменного тока КИВ I A	· 5 ·	КИВ отключающая ступень	· 48 ·		· 92 ·
Цепи переменного тока КИВ I B	· 6 ·	КИВ отключающая ступень	· 49 ·		· 93 ·
Цепи переменного тока КИВ I C	· 7 ·	КИВ сигнальная ступень	· 50 ·		· 94 ·
	· 8 ·	Избиратель КИВ фаза А	· 51 ·		· 95 ·
<b>Цепи переменного напряжения</b>		Избиратель КИВ фаза В	· 52 ·		· 96 ·
Цепи напряжения ТН1 U A	· 9 ·	Избиратель КИВ фаза С	· 53 ·	<b>Цепи освещения</b>	
Цепи напряжения ТН1 U B	· 10 ·	Неисправность КИВ	· 54 ·		· 1 ·
Цепи напряжения ТН1 U C	· 11 ·	КИВ отключающая ступень	· 55 ·		· 2 ·
Цепи напряжения ТН1 U N	· 12 ·	КИВ отключающая ступень	· 56 ·		· 3 ·
	· 13 ·	КИВ сигнальная ступень	· 57 ·		· 4 ·
Цепи напряжения ТН1 U H	· 14 ·	Избиратель КИВ фаза А	· 58 ·		· 5 ·
Цепи напряжения ТН1 U И	· 15 ·	Избиратель КИВ фаза В	· 59 ·		
Цепи напряжения ТН1 U K	· 16 ·	Избиратель КИВ фаза С	· 60 ·		
	· 17 ·	Неисправность КИВ	· 61 ·		
Цепи напряжения ТН2 U A	· 18 ·		· 62 ·		
Цепи напряжения ТН2 U B	· 19 ·	Контрольный выход	· 63 ·		
Цепи напряжения ТН2 U C	· 20 ·	Контрольный выход	· 64 ·		
Цепи напряжения ТН2 U N	· 21 ·	<b>Цепи сигнализации</b>			
	· 22 ·	+ЕН	· 65 ·		
Цепи напряжения ТН2 U H	· 23 ·	+ЕН	· 66 ·		
Цепи напряжения ТН2 U И	· 24 ·	(+)ЕН	· 67 ·		
Цепи напряжения ТН2 U K	· 25 ·	Срабатывание	· 68 ·		
	· 26 ·	Монтажная единица	· 69 ·		
Цепи напряжения ТН U A	· 27 ·	Монтажная единица	· 70 ·		
Цепи напряжения ТН U B	· 28 ·	Неисправность	· 71 ·		
Цепи напряжения ТН U C	· 29 ·	Звук	· 72 ·		
Цепи напряжения ТН U N	· 30 ·	Контроль исправности ламп	· 73 ·		
	· 31 ·		· 74 ·		
Цепи напряжения ТН U H	· 32 ·	-ЕН	· 75 ·		
Цепи напряжения ТН U И	· 33 ·	-ЕН	· 76 ·		
Цепи напряжения ТН U K	· 34 ·		· 77 ·		
	· 35 ·	<b>Цепи АСУ ТП</b>			
<b>Цепи опер. постоянного тока</b>		Срабатывание	· 78 ·		
+ЕС1(фильтрованное)	· 36 ·	Неисправность	· 79 ·		
	· 37 ·	Срабатывание	· 80 ·		
	· 38 ·	Неисправность	· 81 ·		
	· 39 ·		· 82 ·		
	· 40 ·	Контроль крышек БИ (общ.)	· 83 ·		
	· 41 ·	Контроль крышки БИ SG1	· 84 ·		
Загружение КИВ ТН1	· 42 ·	Контроль крышки БИ SG2	· 85 ·		
Загружение КИВ ТН2	· 43 ·	Контроль крышки БИ SG3	· 86 ·		

## Условные обозначения

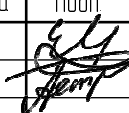
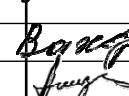



- Маркировка клеммника
- Клемма измерительная
- Мостики соединительные
- Установка со стороны внутреннего монтажа
- Установка со стороны внешнего монтажа

ЭКРА.656453.577 ЭЗ/№ \_\_\_\_\_

Лист

4

		1	2	3	4				
Перв. примен.	ЭКРА.656453.577	Поз. обозначение	Наименование	Кол.	Примечание				
		Справ. №		E1	Терминал БЭ2502А1401 ЭКРА.650321.020-14	1			
	E2		Блок фильтра П1712 УХЛ4 ЭКРА.656111.045-02	1					
	E3		Блок диодно-резисторный ЭКРА.687272.001-35	1					
	EL1		Светильник линейный ЭКРА.676255.002	1					
	HL1		Арматура светосигнальная CL2-520С №1SFA619403R5208 ABB	1					
	K1, K2		Реле РТ570220-РТ900009 Schrack	2					
	K1, K2		Клипса РТ28800 Schrack	2					
	K1, K2		Колодка РТ7874Р Schrack	2					
	K1, K2		Модуль РС РТМУ0730 Schrack	2					
			R1	Резистор С5-35В-16 - 15 кОм ± 10 % ОЖ0.467.551 ТУ	1				
		R2	Резистор С5-35В-50 - 3,9 кОм ± 10 % ОЖ0.467.551 ТУ	1					
		SA1	Переключатель А204S-2Е20 blank DECA	1					
		SA3	Переключатель CS 10-12.003FU9.07 Elkey	1					
		SA21, SA22	Переключатель CS 10-02.003FU9.07 Elkey	2	С SA21 и SA22 убрать перемычку между 6-7				
		SB1	Выключатель А204В-М1Е10R DECA	1					
		SB2, SB3	Выключатель А204В-М1Е10В DECA	2					
		SB5, SB6	Выключатель концевой № SZ4127.010 Rittal	2					
		SG1	Колодка контрольная FAME 6/6+1 №3074102 Phoenix Contact	1					
Подл. и дата		ЭКРА.656453.577 ПЭЗ/№ _____							
		Изм.	Лист	№ документа	Подл.	Дата			
Взам. инв. №		Разраб	Исаев		06.04.2018	Шкаф типа ШЭ2607 141	Лист	Лист	Листов
		Пробв	Петров		06.04.2018		A	1	2
		Т контр	-			Перечень элементов	ООО НПП "ЭКРА"		
		Н. контр	Курочкина						
Учтв	Шурупов								

1	2	3	4
Поз. обозначение	Наименование	Кол.	Примечание
SG1	Крышка рабочая FAME-WP 6+1 №3074121 Phoenix Contact	1	
SG1	Переключатель FBS 2-8 №3030284 Phoenix Contact	3	
SG2, SG3	Колодка контрольная FAME 6/4+1 №3074100 Phoenix Contact	2	
SG2, SG3	Крышка рабочая FAME-WP 4+1 №3074120 Phoenix Contact	2	
SQ1	Выключатель концевой KB B2 S02 Lovato	1	
U1	Источник питания Step-PS/1AC/24DC/0,75 №2868635 Phoenix Contact	1	
X1-X35	Клемма гибридная PTU 6-T-P №3209530 Phoenix Contact	35	
X36-X96, X11-X15	Клемма гибридная PTU 4-MT-P №3209532 Phoenix Contact	66	

Изм. № подл.	Подп. и дата
Взам. инв. №	Инд. № дубл.
Подп. и дата	Подп. и дата

Изм.	Лист	№ докум.	Подп.	Дата
------	------	----------	-------	------

ЭКРА.656453.577 ПЭЗ/№ \_\_\_\_\_

Лист  
2